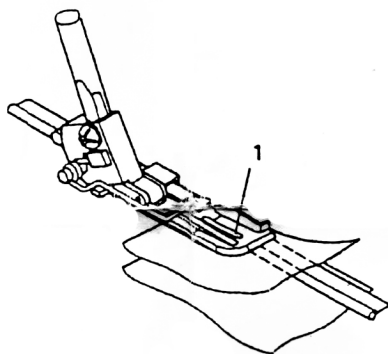


# Cording Foot

## Pie para acordonados



The Cording Foot is used for sewing piping (cording) between two layers of fabric in one easy operation.

### Machine Preparation

- Differential Feed: Set to "N"
- Needles: You may use both the right and left, or left only
- Upper Knife: Engaged
- Stitch Length: Set to "N"
- Foot: Attach snap-on Cording Foot

### Sewing instructions

1. Raise the presser foot.
2. Set the needle(s) at the highest position.
3. Layer the piping between the two layers of fabric so that the piped edge lays towards the inside of the fabric.
4. Line up the edge of the fabric along the upper knife.
5. The piping (cording) must line up with the groove in the presser foot guide (1).
6. Lower the presser foot and begin to sew.

Note: Make sure piping follows the groove of the Cording Foot as you sew.

Este pie se usa para acordonados, crear y adaptar ribetes entre dos capas de tela en una fácil operación.

### Preparación de la maquina

- Sistema de arrastre: Pongalo en "N"
- Aguja: Puede usar ambas derecha e izquierda, o la de la izquierda solamente
- Cuchilla Superior: Necesaria
- Largo de la puntada: Pongala en "N"
- Pie: Instale el pie para acordonados

### Instrucciones para coser

1. Levante el prensatelas.
2. Coloque la aguja(s) en la posición más alta.
3. Coloque el cordón entre las dos telas de manera que la parte del cordón quede hacia la parte de adentro de la tela.
4. Alinee el borde de la tela a lo largo de la cuchilla superior.
5. Los cordones deben alinear con el surco o la hendidura en el prensatelas guía (1).
6. Baje el prensatelas y comience a coser.

Nota: Asegurese de que los cordones sigan el surco del prensatelas a medida que cose.