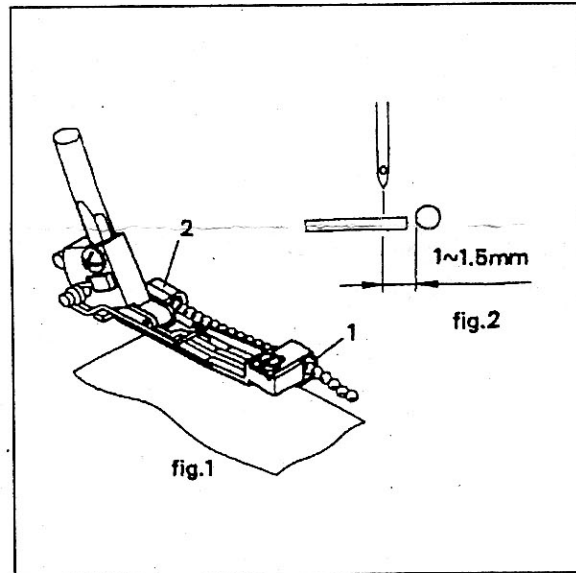


Beading Foot

Pie para canutillos



The Beading Foot is used for sewing on beads, sequins, pearls and thick cord.

Machine Preparation

- Differential Feed: Set to "N"
- Needles: Use left needle for large beads, or right needle for smaller beads
- Upper Knife: You may choose to work with or without the upper knife. (If engaging the knife, be careful not to cut the beads as you sew.)
- Stitch Length: Set to 3 or 4
- Foot: Attach snap-on Beading Foot

Sewing Instructions

1. Pull the beads along guides 1 and 2, through to the back of the foot.
2. Raise the presser foot and place fabric under the foot, with the edge of the fabric lined up with the edge of the Beading Foot.
3. Lower presser foot and begin sewing, slowly at first to make sure beads are well positioned.

Note: The needle should penetrate the fabric at 1.5 mm away from the edge.

El pie para poner adornos, pegar secuencias, perlas y cordones gruesos.

Preparación de la maquina

- Ajuste de la velocidad: Pongalo en "N"
- Aguja: Use la aguja de la izquierda para las pepas grandes, o la aguja derecha para las pequeñas
- Cuchilla superior: Puede trabajar con o sin la cuchilla superior. (Si la usa, tenga cuidado de no cortar las pepas a medida que cose.)
- Largo de la puntada: Pongalo en 3 o 4
- Pie: Instale el pie para canutillos/adornos

Instrucciones para coser

1. Hale las pepas a lo largo de las guías 1 y 2 totalmente hasta la parte de atrás del pie.
2. Levante el prensatela y ponga la tela debajo del pie con el borde de la tela alineado con el del pie.
3. Baje el prensatela y comience a coser despacio al comienzo para asegurarse de que las pepas estén en la posición correcta.

Nota: La aguja debe penetrar la tela a 1,5 mm del borde.