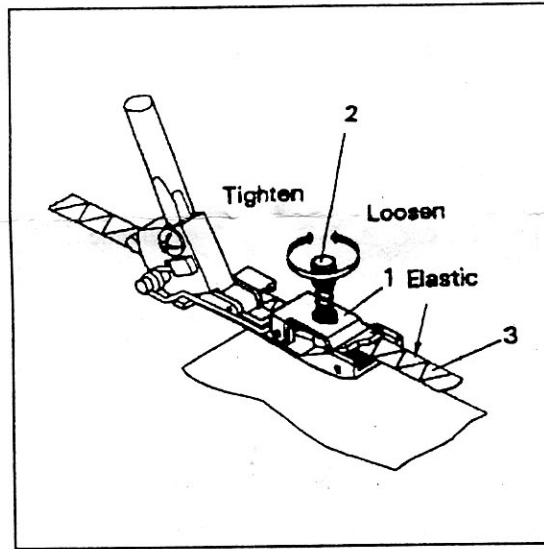


Elastic Foot

Pie para elásticos



This special foot is used for inserting elastic into a seam. It can be used for swimwear, lingerie and other sewing projects.

Machine Preparation

- Differential Feed: Set to "N"
- Needles: Use both the right and left needle for wider elastic, right needle for narrow elastic
- Upper Knife: Engaged
- Stitch Length: Set to 3 or 4
- Foot: Attach snap-on Elastic Foot

Sewing Instructions

1. Set the needles at the highest position.
2. Raise the presser foot.
3. Loosen screw (2). This will allow the brake (1) to be raised.
4. Insert the elastic tape (3) into the foot under the brake, and run it through to the back of the foot.
5. Tighten screw (2). The more you tighten, the more pressure will be added to the brake (1), causing the elastic to stretch even more.
6. Lay your seam under the presser foot, lining up your fabric to sew a 5/8" seam.
7. Lower the presser foot and begin to sew.
8. When seam is complete, continue to sew over the elastic for approximately 1 to 2 inches. Cut elastic and remove from machine.

Este pie se usa especialmente para poner elásticos. Puede usarse para trajes de baño, lencería y otros proyectos.

Preparación de la maquina

- Sistema de arrastre: Pongalo en "N"
- Aguja: Usa ambas agujas la derecha y la izquierda para los elásticos más anchos, la derecha para los angostos
- Cuchilla superior: Necesaria
- Largo de la puntada: Pongalo en 3 o 4
- Pie: Instale el pie para los elásticos

Instrucciones para coser

1. Prepare las agujas en su posición más alta.
2. Levante el prensatelas.
3. Afloje en tornillo (2). Este permitirá que el freno (1) se levante.
4. Coloque la cinta elástica (3) dentro del pie debajo del freno, y corralo hacia la parte trasera del pie.
5. Apriete el tornillo (2). Entre más lo apriete, más presión le añadirá al freno (1), causando que elástico se estire aun más.
6. Tienda la costura debajo del prensatela alineandolo para coserlo con un ancho de 5/8 de pulgada (1.58 cm).
7. Baje el prensatela y comience a coser.
8. Cuando la costura esté terminada, continúe cosiendo sobre el elástico por aproximadamente de 1 a 2 pulgadas (2.5 a 5 cms). Corte el elástico y saquelo de la maquina.